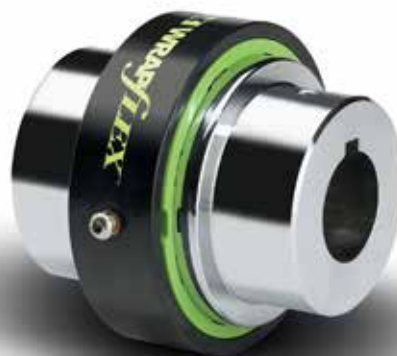




# Acoplamentos elastoméricos Falk Wrapflex (métrico)



**FALK®**

# Índice

<b>DESCRIÇÃO</b>	<b>PÁGINA</b>
Acoplamentos elastoméricos Falk® Wrapflex® .....	<b>3</b>
Seleção de acoplamento Falk Wrapflex .....	<b>4, 5</b>
Fatores de serviço .....	<b>6</b>
<b>TAMANHOS E DIMENSÕES DOS ACOPLAMENTOS</b>	
Tipo R10 monobloco .....	<b>7</b>
Tipo R10 com buchas QD .....	<b>8</b>
Tipo R10 com buchas de trava cônica BSW .....	<b>9</b>
Tipo R31 com espaçador inteiro .....	<b>10</b>
Tipo R35 com meio espaçador .....	<b>11</b>
<b>DADOS TÉCNICOS</b>	
Especificações de furo e rasgos de chaveta – Todos os acoplamentos da Rexnord .....	<b>12, 13</b>
Seleção de cubo Mill Motor .....	<b>14</b>
Capacidade de desalinhamento, peso e momento de inércia <sup>2</sup> .....	<b>15</b>

## Acoplamentos elastoméricos Falk® Wrapflex®

### Uma maneira simples de aumentar a produtividade

- 9 tamanhos
- Faixa de torque: 62 a 15.027 N.m (133.000 lb.pol)
- Capacidade do furo: 190 mm (7,25")
- "Substitua no lugar"
- Sem lubrificação / pouca necessidade de manutenção

Instalação e substituição rápida e fácil define novos padrões para redução de tempo de paralisação. Como os motores e redutores não precisam ser movidos, os nossos componentes de "substituição no lugar" eliminam até mesmo a necessidade dos morosos realinhamentos.

Disponíveis em designs tipo monobloco e espaçador, os acoplamentos Wrapflex acomodam eixos de até 190 mm (7,25") e cargas de torque de até 15.027 N.m (133.000 lb.pol).

Para conseguir uma operação simples e custo-eficaz durante a vida útil dos seus acoplamentos, não existe nada mais conveniente do que os acoplamentos Wrapflex da Rexnord.

### Baixo custo inicial

- Métodos de fabricação avançados e materiais inovadores permitem que ofereçamos as mais altas classificações de capacidade a um preço mais competitivo do que nunca.

### Fácil de instalar

- O raio da raiz composta nos dentes do elemento (patente n°6.342.011) aumenta a flexibilidade e permite uma instalação mais fácil e rápida.
- O acoplamento pode ser instalado com montagem cega de qualquer direção.



### Substitua no lugar

- O design permite a troca rápida e fácil do elemento.
- Não há a necessidade de remover cubos ou realinhar motores ou redutores, portanto, o tempo de paralisação é reduzido.

### Nenhuma manutenção necessária

- Elemento de poliuretano flexível e resistente com design que não requer lubrificação diminui os custos de manutenção.

### Protege o equipamento

- O raio da raiz composta nos cantos internos do elemento flexível (patente n°6.342.011) alivia as tensões e resulta em uma vida útil mais longa do elemento.
- Característica especial do cubo reduz as cargas de reação transferidas ao equipamento conectado (patente 6.648.763).

### Resistente e durável

- Elemento de poliuretano possui excelente resistência química e a desgaste, e opera na faixa de temperatura de -40 °C (-40 °F) a 95 °C (200 °F).
- Capa de nylon de alto grau e resistente a intempéries é padrão.
- Capas de aço carbono com revestimento epóxi preto são opcionais e adequadas para aplicações altamente corrosivas e severas. (Padrão para tamanhos 60–80.)
- Cubos de aço inoxidável estão disponíveis para o Tipo R10 para aplicações em ambientes corrosivos ou indústrias alimentícias. Contate a Rexnord para verificar a disponibilidade de tampas de aço inoxidável.

### Segurança em primeiro lugar

- Dois parafusos de cabeça esférica de aço inoxidável, cada um posicionado a 180° do outro, evitam movimentos relativos entre a capa e o elemento e fornecem um método positivo para manter a capa presa ao elemento.
- O elemento flexível é retido após falhar, ajudando a minimizar o potencial de danos materiais e lesões pessoais.

### Retroajustes rápidos e fáceis

- O design compacto elimina a necessidade de modificar as proteções de acoplamentos em aplicações existentes.
- Acoplamentos com furos acabados mantidos em estoque para os tamanhos mais comuns. Acoplamentos com furos cônicos para buchas QD e de trava cônica estão disponíveis através da nossa rede de distribuição mundial.

## Seleção de acoplamento Falk Wrapflex

### Método de seleção rápida de acoplamento Wrapflex

- Determine o fator de serviço – Consulte a **Tabela 1** ou **Tabela 4** para aplicações acionadas por turbina ou motor. Veja a **Tabela 5** para motores de combustão interna.
- Determine a potência equivalente:  
Consulte a **Tabela 2** – Sob o kW real necessário e na linha do fator de serviço referente, leia o kW equivalente.
- Determine o tamanho do acoplamento:
  - Consulte a **Tabela 3** – Encontre a velocidade requerida (rpm) na coluna à esquerda e depois, à direita, o valor de classificação de kW igual ou maior ao kW equivalente determinado no passo 2. Leia o tamanho do acoplamento no topo da coluna referente.
  - Cheque se os diâmetros do eixo são os corretos para os furos máximos do acoplamento mostrados na **Tabela 3** e nas **páginas 7 a 11** para o tamanho de acoplamento selecionado.
  - Na **Tabela 3**, verifique se a velocidade necessária está de acordo com a velocidade máxima permitida mostrada abaixo do tamanho de acoplamento selecionado.
- Determine os requisitos dimensionais do acoplamento:
  - Determine o espaço do eixo do design / aplicação e verifique se as exigências dimensionais da aplicação estão de acordo com as dimensões do tipo de acoplamento selecionado mostradas nas **páginas 7 a 11**. Confirme que há folgas suficientes para o acoplamento.
- Confirme que as temperaturas ambiente de operação da aplicação estão entre -40 °C (-40 °F) e 95 °C (200 °F). Para aplicações que envolvem um Fator de serviço acima de 1,5 e temperaturas acima de 79 °C (175 °F), peça a assistência da Engenharia da Rexnord para fazer a seleção ou solicite informações sobre elementos opcionais para altas temperaturas.

Os **Fatores de serviço** são uma orientação, baseada em experiência, da razão entre a classificação do catálogo do acoplamento e as características do sistema. O ideal é que as características do sistema sejam medidas com um medidor de torque.

**Tabela 1 – Fatores de serviço**

Demandas de torque Máquina acionada	Aplicações típicas para equipamento acionado por motor elétrico ou turbina	Fator de serviço típico
	Torque constante como bombas centrífugas, sopradores ou compressores.	1.0
	Serviço contínuo com algumas variações de torque, incluindo extrusoras de plástico e ventiladores com corrente de ar forçada.	1.5
	Cargas de impacto leve de extrusoras de metal, torres de resfriamento, cortadores de cana e transportadores de cilindro.	2.0
	Cargas de impacto moderado como viradores de vagões, trituradores de pedras e telas vibratórias.	2.5
	Cargas de impacto pesado com alguns torques negativos de laminadores desbastadores, bombas-pistão, compressores e mesas de deslocamento reversível.	3.0
	Aplicações como compressores alternativos com frequentes inversões de torque, o que não necessariamente causa rotações inversas.	Consulte o fabricante

**Tabela 2 – Potência equivalente = (kW real x Fator de serviço)**

Fatores de serviço ①	kW real																									
	0,25	0,37	0,55	0,75	1,1	1,5	2,2	3	4	5,5	7,5	9,2	11	15	18,5	22	30	37	45	55	75	90	110	132	150	185
1.0	0,25	0,37	0,55	0,75	1,1	1,5	2,2	3	4,0	5,5	7,5	9,2	11,0	15,0	18,5	22,0	30,0	37,0	45,0	55,0	75,0	90,0	110	132	150	185
1.25	0,31	0,46	0,69	0,9	1,4	1,9	2,8	3,8	5,0	6,9	9,4	11,5	13,8	18,8	23,1	27,5	37,5	46,3	56,3	68,8	93,8	113	138	165	188	231
1.5	0,38	0,56	0,83	1,1	1,7	2,3	3,3	4,5	6,0	8,3	11,3	13,8	16,3	22,5	27,8	33,0	45,0	55,5	67,5	82,5	113	135	165	198	225	278
1.75	0,44	0,65	0,96	1,3	1,9	2,6	3,9	5,3	7,0	9,6	13,1	16,1	19,3	26,3	32,4	38,5	52,5	64,8	78,8	96,3	131	158	193	231	263	324
2.0	0,50	0,74	1,1	1,5	2,2	3,0	4,4	6,0	8,0	11	15,0	18,4	22,0	30,0	37,0	44	60	74,0	90	110	150	180	220	264	300	370
2.5	0,63	0,93	1,4	1,9	2,8	3,8	5,5	7,5	10	13,8	18,8	23,0	27,5	37,5	46,3	55	75	92,5	113	138	188	225	275	330	375	463
3.0	0,75	1,1	1,7	2,3	3,3	4,5	6,6	9,0	12	16,5	22,5	27,6	33,0	45,0	55,5	66	90	111	135	165	225	270	330	396	450	555
3.5	0,88	1,3	1,9	2,6	3,9	5,3	7,7	10,5	14	19,3	26,3	32,2	38,5	52,5	64,8	77	105	130	158	193	263	315	385	462	525	648

① Para fatores de serviço não listados, kW equivalente = kW real x Fator de serviço.

## Seleção de acoplamento Falk Wrapflex

Tabela 3 – Tabela de seleção rápida de acoplamento Falk Wrapflex

Tamanho	5R	10R	20R	30R	40R	50R	60R	70R	80R
Furo máx. (mm)	38	48	60	65	85	105	135	160	190
Veloc. máx.	4.500 rpm	4.500 rpm	4.500 rpm	4.500 rpm	3.600 rpm	3.000 rpm	2.500 rpm	2.100 rpm	1.800 rpm
Torque (N.m)	62	130	316	520	1.028	2.508	4.011	8.011	15.027
kW/100 rpm	0,651	1,357	3,311	5,444	10,74	26,25	41,98	83,52	157,3
rpm	Classificações de kW								
4.500	29,3	61,2	149	245	–	–	–	–	–
3.600	23,4	49	119,3	196	388	–	–	–	–
3.000	19,5	40,8	89,2	163	323	788	–	–	–
2.500	16,2	34,0	82,8	136	269	657	1.050	–	–
2.100	13,6	28,6	69,6	114	226	552	882	1.761	–
1.800	11,7	24,5	59,7	97,7	194	473	756	1.510	2.832
1.750	11,4	23,8	57,9	95,5	189	459	735	1.468	2.753
1.450	9,47	19,8	48,0	79,1	156	381	609	1.216	2.282
1.170	7,61	15,9	38,8	63,7	126	307	491	981	1841
1.000	6,5	13,6	33,1	54,4	107	263	420	839	1.574
870	5,7	11,9	28,9	47,4	94,0	228	365	730	1.369
720	4,7	9,8	23,9	39,2	77,6	189	303	604	1.133
650	4,2	8,9	21,6	35,4	70,0	171	273	545	1.023
580	3,8	7,9	19,2	31,5	64,4	152	244	486	913
520	3,4	7,1	17,2	28,3	56	137	219	436	818
420	2,7	5,7	13,9	22,9	45,2	110	177	352	661
350	2,3	4,8	11,6	19,0	37,7	91,7	147	294	551
280	1,8	3,8	9,2	15,2	30,1	73,5	118	235	441
230	1,5	3,1	7,6	12,5	24,8	60,4	96,9	193	362
190	1,2	2,6	6,3	10,4	20,4	49,9	79,8	160	299
155	1,0	2,1	5,1	8,4	16,7	40,7	65,1	130	244
125	0,81	1,7	4,1	6,8	13,4	32,8	52,5	105	197
100	0,65	1,4	3,3	5,4	10,7	26,3	42,0	83,5	157
84	0,55	1,1	2,8	4,6	9,0	22,1	35,3	70,5	132
68	0,44	0,93	2,3	3,7	7,3	17,9	28,6	57,1	107
56	0,36	0,76	1,9	3,1	6,0	14,7	23,5	47,0	88,0
45	0,29	0,61	1,5	2,5	4,9	11,9	18,9	37,7	70,8
37	0,24	0,50	1,2	2,0	4,0	9,7	15,5	31,0	58,2
30	0,195	0,41	0,99	1,6	3,2	7,9	12,6	25,1	47,2
25	0,163	0,34	0,83	1,4	2,7	6,6	10,5	21,0	39,4
20	0,130	0,27	0,66	1,1	2,2	5,3	8,4	16,8	31,5
16,5	0,107	0,22	0,55	0,90	1,8	4,3	6,9	13,9	26,0
13,5	0,088	0,18	0,45	0,74	1,5	3,6	5,7	11,3	21,3
11	0,072	0,15	0,37	0,60	1,2	2,9	4,6	9,2	17,3
9	0,059	0,12	0,30	0,49	0,97	2,4	3,8	7,5	14,2
7,5	0,048	0,102	0,25	0,41	0,81	2,0	3,1	6,3	11,8
5	0,033	0,068	0,17	0,27	0,54	1,3	2,1	4,2	7,9

## Fatores de serviço

Tabela 4 – Fatores de serviço de acoplamentos flexíveis para turbina e motor ①

Os fatores de serviço listados são valores típicos baseados na operação normal de sistemas de redutores.

Aplicação	Fator de serviço	Aplicação	Fator de serviço
<b>AERADOR</b> .....	2,0	<b>LAVADORA OU TAMBOR ROTATIVO</b>	
<b>AGITADORES</b>		<b>DE LAVANDERIA</b> .....	2,0
Vertical e horizontal		<b>MALAXADEIRA DE ARGILA</b> .....	1,75
Rosca, hélice, pá .....	1,0	<b>MÁQUINA DE LAVAR MADEIRA</b> .....	1,0
<b>ALIMENTADORES</b>		<b>MÁQUINA OPERATRIZ</b>	
Correia, esteira, disco, rosca .....	1,0	Acionamento principal .....	1,5
De vaivém .....	2,5	Redutor auxiliar e transversal .....	1,0
<b>BOMBA</b>		Rolo de dobramento, prensa de recorte, prensa de perfilar, aplainador, laminador de chapas reversível .....	1,75
Alimentação de caldeira .....	1,5	<b>MÁQUINA PARA CONFORMAR METAIS</b>	
Bomba de vácuo .....	1,25	Bobinadeira e desenroladeira .....	1,5
Bomba espiral, cavidade progressiva .....	1,25	Carro de bancada de estiramento e acionamento principal .....	2,0
Centrífuga — Velocidade constante .....	1,0	Enrolador de fios .....	1,5
Decapagem, com acumuladores .....	1,25	Extrusora .....	2,0
Engrenagem, rotativa ou pás .....	1,25	Fundidor contínuo .....	1,75
Mudanças frequentes de velocidade sob carga .....	1,25	Máquina agrícola e moinho de conformação .....	2,0
Pistão, êmbolo mergulhador		Talhadeira .....	1,0
1 cilindro, simples ou dupla ação .....	3,0	Trefiladora ou aplanador .....	1,75
2 cilindros, ação simples .....	2,0	<b>MISTURADOR (veja Agitador)</b>	
2 cilindros, dupla ação .....	1,75	Concreto .....	1,75
3 ou mais cilindros .....	1,5	Misturador de areia de moldagem .....	1,5
<b>BRITADOR DE MARTELOS</b> .....	1,75	<b>PENEIRADOR</b>	
<b>CAIXA DA DIREÇÃO</b> .....	1,0	Água .....	1,0
<b>CARREGADOR MECÂNICO</b> .....	1,0	Grosso .....	2,0
<b>CLARIFICADOR OU CLASSIFICADOR</b> .....	1,0	Lavagem do ar .....	1,0
<b>COMPRESSOR</b>		Rotativo com carvão ou areia .....	1,5
Alternativo		Vibratório .....	2,5
Conexão direta .....	Consulte o fabricante	<b>PLATAFORMA DE TRABALHO</b>	
Sem volante .....	Consulte o fabricante	<b>ELEVATÓRIA</b> .....	Não aprovado
② Com volante e engrenagem entre o compressor e acionador primário		<b>PRESSA, IMPRESSÃO</b> .....	1,5
1 cilindro, ação simples .....	3,0	<b>PULVERIZADOR</b>	
1 cilindro, dupla ação .....	3,0	Britador de martelos e cortador .....	1,75
2 cilindros, ação simples .....	3,0	Roleta .....	1,5
2 cilindros, dupla ação .....	3,0	<b>PUXADOR DE BARCAÇA</b> .....	1,5
3 cilindros, ação simples .....	3,0	<b>PUXADOR DE VAGÃO</b> .....	1,5
3 cilindros, dupla ação .....	2,0	<b>RETALHADOR DE PNEUS</b> .....	1,50
4 ou mais cilindros ação simples .....	1,75	<b>SARILHO</b> .....	1,5
4 ou mais cilindros dupla ação .....	1,75	<b>SOPRADOR</b>	
Centrífugo .....	1,0	Centrífugo .....	1,0
Rotativo, lóbulos ou palhetas .....	1,25	Lóbulos ou palhetas .....	1,25
Rotativo, rosca .....	1,0	<b>TAMBOR DE LIMPEZA</b>	
<b>DINAMÔMETRO</b> .....	1,0	③ TRANSPORTADORES	
<b>EIXO DE TRANSMISSÃO</b>		Canecas .....	1,25
Qualquer maquinário de processamento .....	1,5	Correia, peças para montar, esteira, corrente, palhetas, rosca .....	1,0
<b>ELEVADOR DE PESSOAS</b> .....	Não aprovado	Roletes, vibratório e de vaivém .....	3,0
<b>ELEVADOR E REBOQUE MECÂNICO</b> .....	Não aprovado	<b>VENTILADORES</b>	
<b>ELEVADORES</b>		Centrífugo .....	1,0
Canecas, descarga centrífuga .....	1,25	Corrente de ar forçada — Através da linha de partida .....	1,5
Cargas ou passageiros .....	Não aprovado	Corrente de ar induzida com limpador de lâmina ou controle de válvula .....	1,25
Descarga por gravidade .....	1,25	Corrente de ar induzida sem controles .....	2,0
<b>ESCADA ROLANTE</b> .....	Não aprovado	Motor de ar forçado acionado por embreagem deslizante elétrica ou de fluido .....	1,0
<b>EXCITADOR, GERADOR</b> .....	1,0	Recirculação de gás .....	1,5
<b>EXTRUSORA, PLÁSTICO</b>		Torre de resfriamento .....	2,0
<b>GERADORES</b>		<b>VIRADOR DE VAGÃO</b> .....	2,5
Carga de máquina de solda .....	2,0		
Carga uniforme .....	1,0		
Serviço de ferrovia ou guindaste .....	1,5		
<b>GUINCHO, MANOBRA</b>			
Draga, Marítima .....	1,5		
③④ <b>GUINDASTE E GRUA</b>			
Guincho principal .....	1,75 ③		
Monta-cargas .....	1,75 ③		
Ponte, rolante ou corredeira .....	1,75		
Rampa .....	1,5		

- ① Veja a **Tabela 5** para motor de combustão interna. Motores, geradores, compressores e outras máquinas que possuem luvas ou rolamentos de rolos cilíndricos geralmente requerem o uso de acoplamentos com limite de folga axial. Se estiver em dúvida, contate o fabricante e lhe forneça os dados de folgas axiais e forças de centralização para obter uma recomendação.
- ② Consulte o fabricante para informações sobre design de balanceamento oposto.
- ③ Se pessoas forem ser transportadas ocasionalmente, consulte o fabricante para selecionar o tamanho de acoplamento apropriado.
- ④ Consulte o fabricante para aplicações de cargas de alto pico (como laminador de metais).

Tabela 5 – Fatores de serviço para motor de combustão interna ⑤

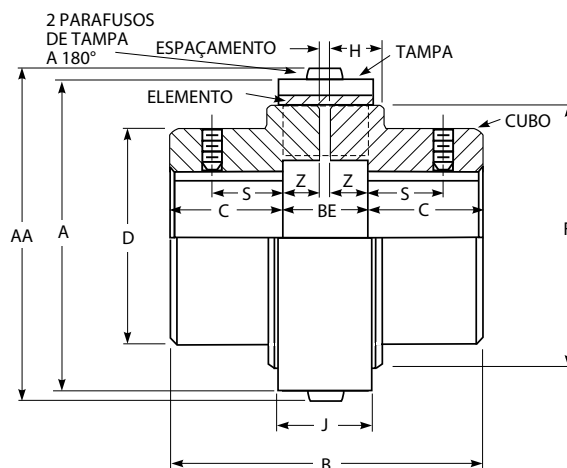
Os Fatores de serviço (F.S.) para motores de combustão interna são os exigidos para aplicações em que o uso de volantes de inércia impedem flutuações de torque acima de  $\pm 20\%$ . Para motores em que as flutuações de torque são maiores ou a operação está próxima de uma vibração extremamente crítica ou torsional, é necessário conduzir um estudo de massa elástica.

Nº de cilindros	4 ou 5 ⑤					6 ou mais ⑤				
	1,0	1,25	1,5	1,75	2,0	1,0	1,25	1,5	1,75	2,0
<b>Tabela 4 F.S.</b>	1,0	1,25	1,5	1,75	2,0	1,0	1,25	1,5	1,75	2,0
<b>F.S. do motor</b>	2,0	2,25	2,5	2,75	3,0	1,5	1,75	2,0	2,25	2,5

- ⑤ Para usar a **Tabela 5**, determine primeiro o fator de serviço da aplicação usando a **Tabela 4**. Use esse fator para determinar o F.S. do motor na **Tabela 5**. Quando o fator de serviço da **Tabela 4** for maior do que 2,0, ou quando forem usados motores de 1, 2 ou 3 cilindros, consulte a Engenharia da Rexnord.

Indústria	Fator de Serviço	Indústria	Fator de Serviço
<b>ALIMENTÍCIA</b>		Laminador de vergalhões .....	Consulte o fabricante
Acionamento elétrico ou de máquina a vapor com engrenagens helicoidais, em espinha de peixe ou dentadas com qualquer acionador primário .....	1,75	Leito de resfriamento .....	1,5
Carregador de cana e nivelador .....	1,75	Manipulador .....	3,0
Cortador e triturador de cana .....	2,0	Maquinário de trefilação .....	1,75
Gaiola desbastadora, acionador de turbina com engrenagens helicoidais ou em espinha de peixe .....	1,5	Mecanismo de ajustagem .....	2,0
<b>ALIMENTÍCIA</b>		Mesa de laminador	
Cortador de beterraba .....	1,75	Fuga de metal líquido, não reversível, não obstruível .....	2,0
Cozedor de cereal .....	1,25	Fuga de metal líquido, reversível .....	3,0
Máquina de enchimento de garrafa e lata .....	1,0	Laminador desbastador .....	3,0
Misturador de massa, moedor de carne .....	1,75	Leito quente ou transferência, não reversível .....	1,5
<b>BORRACHA</b>		Planta de coque	
Abridor de prensa de pneu e tubo (torque de pico) .....	1,0	Abridor de porta .....	2,0
Calandra .....	2,0	Acionamento de êmbolo de empurrador .....	2,5
Extrusora .....	1,75	Acionamento de tração de carro Larry ou empurrador .....	3,0
Filtro, peletizador .....	1,75	Roletes de alimentação - Laminador desbastador .....	3,0
Laminador de aquecimento		Separação (quebrador de tarugos) .....	2,0
Três ou mais laminadores em linha .....	1,75	Serras a frio e a quente .....	2,0
Um ou dois laminadores em linha .....	2,0	Talhadeira, somente laminador de aço .....	1,75
Lavador .....	2,5	<b>MADEIREIRA</b>	
Malaxadeira, refinador ou folhadeira		Aparador .....	1,75
Cinco ou mais em linha .....	1,75	Aparador de bordas, lâminas duplas, cortador .....	2,0
Três ou quatro em linha .....	2,0	Aplainador .....	1,75
Uma ou duas em linha .....	2,5	Mesa de seleção .....	1,5
Máquina de fabricação de pneu .....	2,5	Puxador de toras .....	2,0
Misturador Banbury ou intensivo .....	2,5	Rolos, não reversão .....	1,25
Quebrador, plastificador .....	2,5	Rolos, reversão .....	2,0
<b>DRAGA</b>		Serra de fita .....	1,5
Acionamento de tela, empilhadeira .....	1,75	Serra de vaivém .....	Consultar o fabricante
Bombas (carga uniforme) .....	1,5	Serra circular, corte .....	1,75
Cabeça de corte, acionamento guia .....	2,0	Transportador de serragem .....	1,25
Enrolador de cabo .....	1,75	Transportador de tábuas .....	1,75
Guincho de manobra .....	1,5	<b>OLARIA</b>	
Guincho de utilidades .....	1,5	Prensa de tijolo, máquina de briquete, máquina de trabalho com argila, malaxadeira de argila .....	1,75
Transportadores .....	1,25	<b>PAPEL E CELULOSE</b>	
<b>EQUIPAMENTO DE SISTEMA DE ESGOTO</b>		Batedor e desagregador de polpa .....	1,75
Peneira de barras, alimentador químico, coletor, peneira de desaguar, coletor de sedimentos .....	1,0	Bobinador, desbobinador, sarilho .....	1,5
<b>FABRICAÇÃO DE CERVEJA E DESTILAÇÃO</b>		Bomba de vácuo .....	1,25
Cozedor, serviço contínuo .....	1,25	Mudanças frequentes de velocidade sob carga .....	1,25
Cuba de decantação .....	1,5	Velocidade constante .....	1,0
Cuba de mosto .....	1,25	Branqueador, revestidor .....	1,0
Funil de alimentação com balança, picos frequentes .....	1,75	Calandra e super calandra .....	1,75
Máquina de enchimento de garrafa e lata .....	1,0	Cilindro .....	1,75
Tanque de fermentação .....	1,0	Cortador, enxugador de feltro .....	2,0
<b>INDÚSTRIA TEXTIL</b>		Corte auxiliar, hidráulico .....	2,0
Calandra, máquina de cartões .....	1,5	Corte, mecânico .....	2,0
Calandragem, colocador de camada macia, amaciador .....	1,25	Eixo de transmissão .....	1,5
Câmara seca, tear .....	1,5	Estirador de feltro .....	1,25
Dosador .....	1,25	Fourdrinier .....	1,75
Maquinário de tingimento .....	1,25	Jordan .....	2,0
Máquina de acabamento de tecido .....	1,5	Máquina de conversão .....	1,25
Máquina de fiar, quadro pinçador, sarilho .....	1,5	Picador .....	1,25
Máquinas de tricotagem .....	Consulte o fabricante	Prensa .....	1,75
④ <b>LAMINADOR DE METAIS/PROCESSAMENTO DE AGREGADOS, CIMENTO, FORNOS DE MINERAÇÃO; LAMINADOR DE TUBOS, HASTES E ESFERAS</b>		Puxador de toras .....	2,0
Acionamento de enroladeira .....	1,75	Roleta de sucção .....	1,75
Acionamento de tampa de forno poço — Avançador .....	2,0	Rolo de sucção .....	1,75
Elevador .....	1,0	Secador .....	1,75
Bancada de trefilação .....	2,0	Tambor de corte	
Bobinadeira (para cima ou para baixo) somente laminadores a frio .....	1,5	Eixo saída do redutor com acionamento final — helicoidal ou engrenagem em espinha de peixe .....	2,0
Bobinadeira (para cima ou para baixo) somente laminadores a quente .....	2,0	Engrenagem com dente fundido .....	3,0
Carro de lingotes .....	2,0	Engrenagem de dentes usinada .....	2,5
Cisalhador, cortador de pontas de refugos .....	Consulte o fabricante	Tanque de massa, lavador, espessador .....	1,5
Ejetor de peças .....	2,0	Triturador de polpa .....	1,75
Empurrador de forno .....	2,0	<b>PETROLÍFERA</b>	
Endireitador .....	2,0	Bombeamento de poços de óleo (não acima de 150% do torque de pico) .....	2,0
Fundidor contínuo .....	1,75	Forno rotativo .....	2,0
Laminador a frio — Laminador de tiras .....	Consulte o fabricante	Prensa de filtragem de parafina .....	1,5
Guardas laterais .....	3,0	Resfriador .....	1,25
Laminador a quente — Acionamento de aparador de bordas .....	Consulte o fabricante	<b>PROCESSAMENTO DE AGREGADOS, CIMENTO, FORNOS DE MINERAÇÃO; LAMINADOR DE TUBOS, HASTES E ESFERAS</b>	
Acionamento de aparador reversível .....	Consulte o fabricante	Britador de martelos ou cortador .....	1,75
Laminador de chapas ou tiras .....	Consulte o fabricante	Britador, minério ou pedra .....	2,5
Laminador de placas .....	Consulte o fabricante	Direto ou no eixo saída do redutor, com engrenagem de dentes usinada no último acionamento .....	2,0
Laminador de encurtamento .....	Consulte o fabricante	Engrenagem em espinha de peixe ou helicoidal única .....	1,75
Laminador de perfis comerciais .....	Consulte o fabricante	Elevador .....	Veja a lista geral
Laminador de tiras para tubos .....	Consulte o fabricante	Grosso .....	2,0
Laminador de tubos sem costura		Moinho ou tambor de limpeza .....	1,75
Bobinadeira .....	2,0	Transportador, Alimentador, Peneirador, Secador, rotativo .....	1,75
Mancal de empuxo axial .....	2,0		
Perfurador .....	3,0		
Roletes de transportador de tubos .....	2,0		

## Tipo R10 monobloco

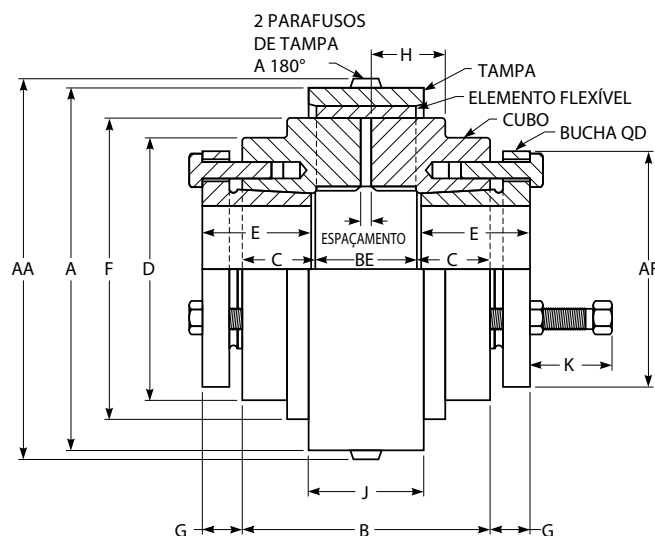


### Dimensões (mm)

Tamanho do acopl. ①	Classif. de torque (N.m)	Veloc. permitida (rpm)	Furo mín.	Furo máx. ②	Peso acopl. (kg) ③		A		AA		B	BE ⑤	C	D	F	H	J	S	Z	ESPAÇAMENTO ⑤	Parafusos da tampa ⑥	
					Capa de nylon	Capa de aço ④	Capa de nylon	Capa de aço ④	Capa de nylon	Capa de aço ④											Tamanho	Chave Allen
5R	62	4.500	12,7	38,00	1,35	1,49	76,5	76,5	80,5	80,4	71,9	19,8	25,9	59,9	64,0	15,0	23,1	16	8,9	2,00	M4	M2,5
10R	130	4.500	15,88	48,00	2,49	2,72	90,4	90,4	94,5	94,4	91,9	23,9	34,0	72,1	75,9	19,1	27,9	22,4	10,9	2,00	M4	M2,5
20R	316	4.500	19,05	60,00	5,64	6,09	126	124	132	130	121,9	32,0	45,0	91,9	102,1	24,9	37,1	25,4	15,0	2,00	M6	M4
30R	520	4.500	25,4	65,00	9,41	10	146,6	143	153	149	151,9	36,1	57,9	104,9	118,1	29	41,9	31,8	17,0	2,00	M6	M4
40R	1.028	3.600	28,58	85,00	17,1	18,1	182,1	177	190	185	181,1	47,0	67,1	130	150,1	34	54,6	41,4	21,1	5,00	M8	M5
50R	2.508	3.000	31,75	105,00	35,8	37,7	230,9	224	239	232	214,9	60,7	77,0	178,1	190	46	69,6	44,5	27,9	5,00	M8	M5
60R	4.011	2.500	50,8	135,00	—	66,4	—	267	—	278	275,3	75,4	100,1	209,6	228,1	60,2	67,1	—	35,3	5,00	M10	M6
70R	8.011	2.100	69,85	160,00	—	111	—	310	—	321	324,1	84,1	119,9	251	270	69,6	74,9	—	39,6	5,00	M10	M6
80R	15.027	1.800	85,73	190,00	—	166	—	370	—	381	376,9	97,0	140	270	327,9	83,3	85,1	—	45,5	6,00	M10	M6

- ① Wrapflex é um produto com unidades métricas. A conversão de métrico para polegadas pode não ser direta. As dimensões são somente para referência e estão sujeitas a mudanças sem notificação prévia, a menos que sejam certificadas.
- ② Os furos de ajuste com folga AGMA Classe 1 são padrão para os tamanhos 5R a 50R, com dois parafusos parafusos (um sobre o rasgo de chaveta e um a 90°). Os furos com ajuste com interferência e um parafuso parafuso sobre o rasgo de chaveta são padrão para os tamanhos 60 a 80R. Cubos longos e ajustes por interferência estão disponíveis e são recomendados quando próximo do furo máximo, ou no furo máximo, e: a) Número de ciclos de partida / parada excede 10 por hora; ou b) Fator de serviço da aplicação = 2,0 ou maior.
- ③ O peso do conjunto do acoplamento é baseado nos cubos "sem furo". Para obter o peso do conjunto do acoplamento com cubos com furo, subtraia o seguinte valor de cada cubo:  $(5,08)(\text{Furo})^2(C)$  kg Furo em "milímetros".
- ④ Capa de nylon é padrão para os tamanhos 5R a 50R, sendo opcional uma capa de aço revestida com epóxi. Capa revestida de epóxi é padrão para os tamanhos 60R a 80R, sem opção de capa de nylon.
- ⑤ "BE" = "Distância entre as extremidades do eixo" padrão, com cubos montados rentes às extremidades do eixo. "ESPAÇAMENTO" = "Distância entre as extremidades do eixo" mínima permitida. Qualquer espaço da extremidade do eixo entre as dimensões "ESPAÇAMENTO" e "BE" é aceitável. Contudo, se for utilizado um espaço para a extremidade do eixo menor do que a dimensão "BE", a chaveta não deve se estender além da face do cubo para evitar potencial interferência com o elemento flexível.
- ⑥ Os parafusos da tampa são de aço inoxidável, com parafusos de encaixe de cabeça esférica, conforme a ISO 7380-A2. Dois parafusos por conjunto de acoplamento.

## Tipo R10 com buchas QD



### Dimensões (mm)

Tamanho do acoplamento	Tamanho da bucha	Classificação de torque ① (N.m)	kW/100 rpm	rpm máx	Furo máx. ①	Furo mín. ①	Peso do acoplamento sem buchas		ESPAÇAMENTO	BE
							Capa de nylon (kg)	Capa de aço (kg)		
5R	JA	62	0,65	4.500	30	15	0,968	1,1	2	20
10R	JA	113	1,18	4.500	30	15	1,59	1,81	2	24
20R	SD	316	3,31	4.500	43	24	3,06	3,54	2	32
30R	SD	520	5,44	4.500	43	24	4,64	5,27	2	36
40R	SF	1.028	10,8	3.600	63	28	7,73	8,73	5	47
50R	E	2.260	23,7	3.000	89	35	17,5	19,4	5	61
60R	J	4.011	42	2.500	114	50	NA	39,2	5	75,4
70R	J	5.085	53	2.100	114	50	NA	64,5	5	84,4
80R	M ②	9.600	101	1.800	139	80	NA	115,5	6	96,8

Tamanho do acoplamento	Parafusos da tampa ③		Parafusos de buchas ③ Componentes de montagem em polegadas	AA – Capa de nylon	AA – Capa de aço	A – Capa de nylon	A – Capa de aço	AF ①	B
	Tamanho	Ferramenta sextavada							
5R	M4	M2,5	10-24 x 1,00	80,5	80,4	76,5	76,5	50,8	71,9
10R	M4	M2,5	10-24 x 1,00	94,5	94,4	90,4	90,4	50,8	75,9
20R	M6	M4	1/4-20 x 1,00	132	130	126	124	81	96
30R	M6	M4	1/4-20 x 1,00	153	149	146,6	143	81	100,1
40R	M8	M5	3/8-16 x 1,25	190	185	182,1	177	117,6	114,8
50R	M8	M5	1/2-13 x 1,75	239	232	230,9	224	152,4	144,8
60R	M10	M6	5/8-11 x 2,50	–	278	–	267	184,2	237,2
70R	M10	M6	5/8-11 x 2,50	–	321	–	309,9	184,2	246,1
80R	M10	M6	3/4-10 x 3,00	–	381	–	370,1	231,9	361,2

Tamanho do acoplamento	C	D	E ①	F	G ①	H	J – Capa de nylon	J – Capa de aço	K – Folga
5R	26	59,9	25,4	64	11,2	15	23,1	23,1	29,5
10R	26	72,1	25,4	76	11,2	19,1	27,9	27,9	29,5
20R	32	91,9	46	102	14,2	24,9	37,1	37,1	30,2
30R	32	104,9	46	118	14,2	29	41,9	41,7	30,2
40R	34	130	50,8	150	21,3	34	54,6	53,1	38,1
50R	42	178,1	66,8	190	28,7	46	69,6	67,3	54,1
60R	81	209,6	114,3	228	38,1	60,2	–	67,1	74,7
70R	81	251	114,3	270	38,1	69,6	–	74,9	74,7
80R	132	270	171,5	328	42,2	83,3	–	85,1	88,9

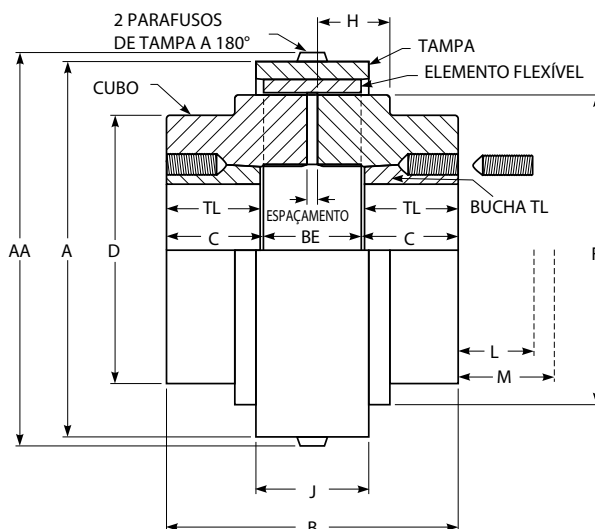
① Pode variar dependendo do fabricante da bucha. Se necessário, consulte o fabricante da bucha para obter dimensões específicas.

② 80 R requer uma bucha “M” especial, fabricada para montagem “inversa”. Consulte o fabricante da bucha.

③ Os parafusos da tampa são de aço inoxidável, com parafusos de encaixe de cabeça esférica, conforme a ISO 7380. Os parafusos da bucha são conformes a SAE Grau 5 (pol) ou ISO 8.8 (métrico), com parafusos de cabeça sextavada.



## Tipo R10 com buchas® de trava cônica BSW



### Dimensões (mm)

Tamanho do acoplamento	Tamanho da bucha	Classificação de torque ① (N.m)	kW/100 rpm	rpm máx	Furo máx. ①	Furo mín. ①	Peso do acoplamento sem bucha		ESPAÇAMENTO
							Capa de nylon (kg)	Capa de aço (kg)	
5R	1.108	62	0,65	4.500	28	13	0,807	0,943	2
10R	1.210	130	1,36	4.500	32	13	1,56	1,78	2
20R	1.610	316	3,31	4.500	42	13	3,11	3,59	2
30R	2.012	520	5,44	4.500	50	13	4,85	5,49	2
40R	2.517	1.028	10,8	3.600	65	13	8,80	9,84	5
50R	3.020	2.508	26,3	3.000	80	24	18,6	20,4	5
60R	4.040	4.011	42	2.500	105	37	–	35,3	5
70R	4.545	8.011	84	2.100	115	50	–	54,4	5
80R	5.050	14.236	149	1.800	127	61	–	103	6

Tamanho do acoplamento	BE	Parafusos da capa ②		A – Capa de nylon	A – Capa de aço	AA – Capa de nylon	AA – Capa de aço	B	C
		Tamanho	Ferramenta sextavada						
5R	20,0	M4	M2,5	76,5	76,5	80,5	80,4	65,0	22,5
10R	24,0	M4	M2,5	90,4	90,4	94,5	94,4	90,0	33,0
20R	32,0	M6	M4	126	124	132	130	98,0	33,0
30R	36,0	M6	M4	146,6	143	153	149	120,0	42,0
40R	47,0	M8	M5	182,1	177	190	185	139,0	46,0
50R	61,0	M8	M5	230,9	224	239	232	171,0	55,0
60R	75,4	M10	M6	–	267	–	278	245,4	85,0
70R	84,4	M10	M6	–	309,9	–	321	264,4	90,0
80R	96,8	M10	M6	–	370,1	–	381	304,8	104,0

Tamanho do acoplamento	D	F	H	J – Capa de nylon	J – Capa de aço	L ③		M ④		TL
						Cabeça sextavada padrão	Cabeça sextavada curta ⑤	Cabeça sextavada padrão	Cabeça sextavada curta ⑤	
5R	59,9	64,0	15,0	23,1	23,0	29	16	32	19	22
10R	72,1	75,9	19,1	27,9	28,0	35	21	42	27	25
20R	91,9	102,1	24,9	37,1	37,1	35	21	42	27	25
30R	104,9	118,1	29	41,9	41,6	40	24	51	35	32
40R	130	150,1	34	54,6	53,0	42	26	58	42	45
50R	178,1	190	46	69,6	67,2	46	31	69	53	51
60R	209,6	228,1	60,2	–	67,1	61	42	105	86	76
70R	251	270	69,6	–	74,9	67	50	121	104	89
80R	270	327,9	83,3	–	85,1	72	59	134	123	102

① Típico – consulte o fabricante da bucha sobre exceções e limitações de fator de serviço.

② Os parafusos da tampa são de aço inoxidável, com parafusos de encaixe de cabeça esférica, conforme a ISO 7380.

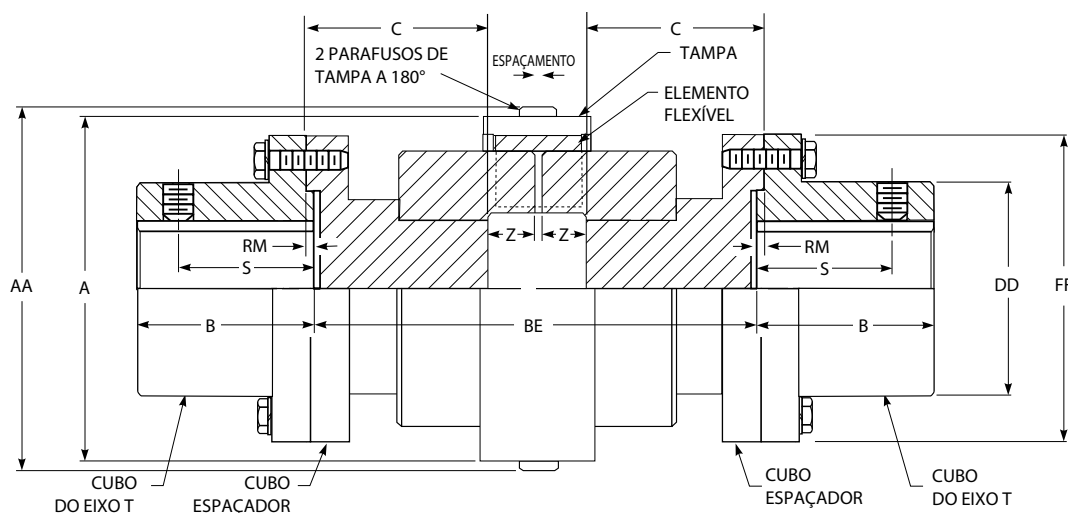
③ Necessário espaço para aperto das buchas. Necessário também espaço para afrouxar os parafusos de modo a permitir a remoção do cubo usando o puxador.

④ Necessário espaço para remover a bucha usando macacos de rosca, sem uso de puxador.

⑤ Cabeça sextavada padrão cortada ao mínimo comprimento utilizável.

⑥ Roscas BSW (British Standard Whitworth) (Ângulo de pressão de 55°) são comuns fora dos EUA (Rosca UNC com ângulo de pressão de 60°). As roscas BSW são consideradas por alguns fabricantes como sendo intercambiáveis com as roscas UNC, exceto para 1/2" x 12 TPI (roscas por polegada) em buchas 2517 BSW.

## Tipo R31 com espaçador inteiro



### Dimensões (mm)

Tamanho do acopl. ①	Classificação de torque (N.m)	Veloc. permitida rpm	Furo máx. ⑤	Peso acopl. Sem furo – kg		BE		A				AA				ESPAÇAMENTO	Parafusos da tampa ③		Parafusos do flange ④		Cubo do eixo T		
				No BE min (kg)	Por BE adicionado (kg/mm)	Mín.	Máx.	Capa de nylon	Capa de aço ②	Capa de nylon	Capa de aço ②	B	DD	FF	RM		S	Z	Tamanho	Ferramenta chave Allen		Tamanho	Nº por flange
				NOTA: Distância entre as extremidades do eixo (BE) = 2(C) + 2(Z) + ESPAÇAMENTO – 2(RM) Dimensões do espaçador																			
5R	62	4.500	35	3,63	0,014	80,9	235	76,5	76,5	80,5	80,4	34,9	52,4	86	1,27	27,4	8,9	2	M4	M2,5	M6	4	1020T
10R	130	4.500	43	4,99	0,015	88,9	254	90,4	90,4	94,5	94,4	41,3	59,5	94	1,27	31,5	10,9	2	M4	M2,5	M6	8	1030T
20R	316	4.500	56	9,53	0,027	88,9	254	126	124	132	130	54,0	78,6	113	1,27	27,4	15,0	2	M6	M4	M6	8	1040T
30R	520	4.500	67	14,1	0,034	111	254	146,6	143	153	149	60,3	87,3	126	1,27	40,6	17,0	2	M6	M4	M8	8	1050T
40R	1.028	3.600	85	25,9	0,040	127	311	182,1	177	190	185	79,4	109,5	153	1,27	46,7	21,1	5	M8	M5	M10	12	1070T
50R	2.508	3.000	95	45,4	0,059	165	311	230,9	224	239	232	88,9	122,2	178	1,27	49,8	27,9	5	M8	M5	M12	12	1080T
60R	4.011	2.500	110	72,6	0,082	200	311	–	267	–	278	101,6	142,9	210	1,27	–	35,3	5	M10	M6	M16	12	1090T
70R	8.011	2.100	130	102	0,117	224	373	–	310	–	321	90,4	171,4	251	1,52	–	39,6	5	M10	M6	M20	12	1100T
70R	8.011	2.100	150	120	0,117	224	373	–	310	–	321	104,1	196,8	276	1,52	–	39,6	5	M10	M6	M20	12	1110T
80R	15.027	1.800	170	188	0,144	250	424	–	370	–	381	119,4	225,4	320	2,39	–	45,5	6	M10	M6	M24	12	1120T
80R	15.027	1.800	190	230	0,240	256	424	–	370	–	381	134,6	238,1	347	2,39	–	45,5	6	M10	M6	M27	12	1130T

- ① Wrapflex é um produto com unidades métricas. A conversão de métrico para polegadas pode não ser direta. As dimensões são somente para referência e estão sujeitas a mudanças sem notificação prévia, a menos que sejam certificadas.
- ② Capa de nylon é padrão nos tamanhos 5R-50R e capa de aço revestida de epóxi é opcional. Capa de aço revestida de epóxi é padrão nos tamanhos 60R-80R (capa de nylon não disponível).
- ③ Os parafusos da tampa são de aço inoxidável, com parafusos de encaixe de cabeça esférica, conforme a ISO 7380. Dois parafusos de tampa por acoplamento.
- ④ Para os tamanhos 5R a 80R, os parafusos do flange são parafusos de cabeça sextavada conforme a ISO Classe 10.9.
- ⑤ Os furos máximos em polegadas listados são para chaveta quadrada padrão. Furos maiores, com chaveta retangular, estão disponíveis. Os tamanhos 5R-50R têm padrão de ajuste com folga, com parafuso trava sobre a chaveta. O tamanho 60R tem padrão de ajuste com interferência com chaveta, mas sem parafuso trava. Para ajuste com interferência com parafuso trava sobre a chaveta, consulte 427-105.

### Buchas de trava cônica para cubos de eixo T

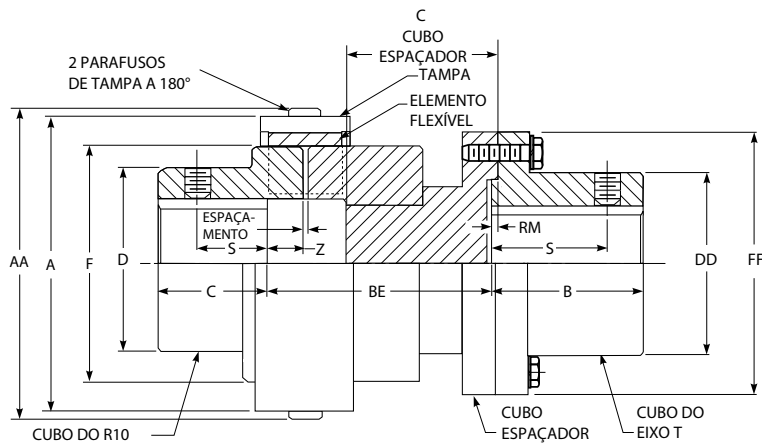
Tamanho do acopl.	Cubo do eixo T	Classificação de torque de montagem (N.m)	kW/100 rpm	Veloc. permitida	Faixa do furo	Tamanho da bucha
5R	1020T	62	0,65	4.500	13–28	1.108
10R	1030T	130	1,36	4.500	13–28	1.108
20R	1040T	315	3,31	4.500	13–35	1.310
30R	1050T	485	5,1	4.500	13–42	1.615
40R	1070T	994	10,4	3.600	20–65	2.525
50R	1080T	1.276	13,4	3.000	20–65	2.525
60R	1090T	2.710	28,4	2.500	24–75	3.030
70R	1100T	5.062	53,1	2.100	31–95	3.535
70R	1110T	8.000	83,9	2.100	37–105	4.040
80R	1120T	12.428	130	1.800	50–115	4.545
80R	1130T	14.226	149	1.800	61–127	5.050

### Tipo R31 com comprimentos de espaçador padrão

Tamanho do acopl.	Comprimentos BE (Distância entre as extremidades do eixo)								
	3,50 pol	100 mm	4,38 pol	140 mm	5,00 pol	180 mm	7,25 pol	9,75 pol	10,00 pol
5R	X	X	X	–	X	–	–	–	–
10R	X	X	X	X	X	–	X	–	–
20R	X	X	X	X	X	–	X	–	–
30R	–	–	X	X	X	X	X	–	–
40R	–	–	–	X	X	X	X	X	–
50R	–	–	–	–	–	–	X	X	X
60R	–	–	–	–	–	–	–	X	–

NOTA: Outros comprimentos BE disponíveis. Consulte o fabricante.

## Tipo R35 com meio espaçador



Dimensões (mm)

**NOTA: Distância entre as extremidades do eixo (BE) = (C) Cubo espaçador + 2(Z) + ESPAÇAMENTO – RM**

**Dimensões do espaçador**

Tamanho do acopl. ①	Clas. síf. de torque (N.m)	Veloc. permitida rpm	Furo máx. ③		Peso acopl. sem furo (kg)		BE		A		AA		B	C Cubo R10	D	DD	F	FF	RM	S		Z	ESPAÇAMENTO	Parafusos da tampa ⑤		Parafusos do flange ⑥		Cubo do eixo T
			Cubo do eixo T	Cubo do R10	No BE min (kg)	Por BE adicional (kg/mm)	Mín.	Máx.	Capa de nylon	Capa de aço ②	Capa de nylon	Capa de aço ②								Cubo do eixo ④	Cubo do R10 ④			Tamanho	Ferramenta chave Allen	Tamanho	Nº por flange	
5R	62	4.500	35	38,00	2,54	0,014	50,5	127,0	76,5	76,5	80,5	80,4	34,9	25,9	59,9	52,4	64,0	86	1,27	27,4	15,9	8,9	2	M4	M2,5	M6	4	1020T
10R	130	4.500	43	48,00	3,96	0,015	59,6	140,0	90,4	90,4	94,5	94,4	41,3	34,0	72,1	59,5	75,9	94	1,27	31,5	22,2	10,9	2	M4	M2,5	M6	8	1030T
20R	316	4.500	56	60,00	8,44	0,027	76,5	140,0	126	124	132	130	54,0	45,0	91,9	78,6	102,1	113	1,27	27,4	25,4	15,0	2	M6	M4	M6	8	1040T
30R	520	4.500	67	65,00	12,9	0,034	87,6	146,1	146,6	143	153	149	60,3	57,9	104,9	87,3	118,1	126	1,27	40,6	31,8	17,0	2	M6	M4	M8	8	1050T
40R	1.028	3.600	85	85,00	22,4	0,040	88,6	184,2	182,1	177	190	185	79,4	67,1	130	109,5	150,1	153	1,27	46,7	41,3	21,1	5	M8	M5	M10	12	1070T
50R	2.508	3.000	95	105,00	40,8	0,059	113,1	184,2	230,9	224	239	232	88,9	77,0	178,1	122,2	190	178	1,27	49,8	44,5	27,9	5	M8	M5	M12	12	1080T
60R	4.011	2.500	110	135,00	69,0	0,082	137,6	203,2	-	267	-	278	101,6	100,1	209,6	142,9	228,1	210	1,27	-	-	35,3	5	M10	M6	M16	12	1090T
70R	8.011	2.100	130	160,00	106	0,117	153,9	228,9	-	310	-	321	90,4	119,9	251	171,4	270	251	1,52	-	-	39,6	5	M10	M6	M20	12	1100T
70R	8.011	2.100	150	160,00	115	0,117	153,9	228,9	-	310	-	321	104,1	119,9	251	196,8	270	276	1,52	-	-	39,6	5	M10	M6	M20	12	1110T
80R	15.027	1.800	170	190,00	180	0,144	172,7	259,6	-	370	-	381	119,4	140	270	225,4	327,9	320	2,39	-	-	45,5	6	M10	M6	M24	12	1120T
80R	15.027	1.800	190	190,00	193	0,240	175,5	259,6	-	370	-	381	134,6	140	270	238,1	327,9	347	2,39	-	-	45,5	6	M10	M6	M27	12	1130T

① **IMPORTANTE: Na remoção do cubo do espaçador, a folga de trabalho disponível para a remoção do equipamento = “BE” – “Z”.**

- Wrapflex é um produto com unidades métricas. A conversão de métrico para polegadas pode não ser direta. As dimensões são somente para referência e estão sujeitas a mudanças sem notificação prévia, a menos que sejam certificadas.
- ② Capa de nylon é padrão nos tamanhos 5R-50R e capa de aço revestida de epóxi é opcional. Capa de aço revestida de epóxi é padrão nos tamanhos 60R-80R (capa de nylon não disponível).
- ③ Para cubos de R10, consulte “Furo máximo de eixo saliente” na **página 7**, juntamente com a nota de rodapé. Os furos máximos em polegadas listados são para chaveta quadrada padrão. Furos maiores em polegadas com chaveta retangular estão disponíveis somente para cubos de eixo T. Os tamanhos 5R-50R têm padrão de ajuste com folga, com parafuso parafuso sobre a chaveta. Os tamanhos 60R-80R têm padrão de ajuste com interferência com chaveta, mas sem parafuso trava. Para ajuste com interferência com parafuso parafuso sobre a chaveta, consulte 427-105. Para cubos de R10 na condição de furo máximo, limite o número de ciclos e partida / parada para 10 por hora, a menos que sejam usados cubos longos.
- ④ O padrão para cubo de eixo T é um parafuso trava sobre a chaveta; o padrão para cubo de R10 são dois parafusos trava (um sobre a chaveta e um a 90° da chaveta), Tamanhos 5-50R.
- ⑤ Para os tamanhos 5R a 80R, os parafusos do flange são parafusos de cabeça sextavada conforme a ISO Classe 10.9.
- ⑥ Os furos máximos em polegadas são para chaveta quadrada padrão. Furos maiores, com chaveta retangular, estão disponíveis. Os tamanhos 5R-50R têm padrão de ajuste com folga, com parafuso trava sobre a chaveta. O tamanho 60R tem padrão de ajuste com interferência com chaveta, mas sem parafuso trava. Para ajuste com interferência com parafuso trava sobre a chaveta, consulte 427-105.

### Tipo R35 com comprimentos de espaçador padrão

Tamanho do acoplamento	BE	Z	Espaçamento de folga utilizável
5R	54,44	9,0	45,44
	60,00	9,0	51,00
	65,57	9,0	56,57
	73,49	9,0	64,49
	90,00	9,0	81,00
10R	50,90	11,0	39,90
	62,00	11,0	51,00
	67,56	11,0	56,56
	75,51	11,0	64,51
	81,99	11,0	70,99
	90,00	11,0	79,00
	100,00	11,0	89,00
20R	104,09	11,0	93,09
	45,08	15,0	30,08
	52,57	15,0	37,57
	63,75	15,0	48,75
	75,84	15,0	60,84
	79,50	15,0	64,50
	86,00	15,0	71,00
	90,00	15,0	75,00
	100,00	15,0	85,00
	108,07	15,0	93,07

Tamanho do acoplamento	BE	Z	Espaçamento de folga utilizável
30R	59,24	17,0	42,24
	74,99	17,0	57,99
	87,99	17,0	70,99
	110,07	17,0	93,07
	127,00	17,0	110,00
40R	87,01	21,0	66,01
	93,51	21,0	72,51
	113,50	21,0	92,50
	115,58	21,0	94,58
	127,00	21,0	106,00
	147,33	21,0	126,33
	120,51	28,0	92,51
50R	122,57	28,0	94,57
	154,32	28,0	126,32
	157,50	28,0	129,50
60R	161,53	35,2	126,33

NOTA: Outros comprimentos BE disponíveis. Consulte o fabricante.

- Bucha de trava cônica para cubo de R10, veja a página 9.**  
**Bucha QD para cubo de R10, veja a página 8.**  
**Bucha de trava cônica para cubos de eixo T, veja a página 10.**

## Especificações de furo e rasgos de chaveta – Todos os acoplamentos da Rexnord

Furos de cubo recomendados para ajuste com folga e ajuste com interferência em eixos chaveados (valores em polegadas)

Diâm. do eixo	Ajuste com folga		Ajuste com interferência		Diâm. do eixo	Ajuste com folga		Ajuste com interferência		Diâm. do eixo	Ajuste com interferência	
	Furo do cubo	Folga	Furo do cubo	Interferência		Furo do cubo	Folga	Furo do cubo	Interferência		Furo do cubo	Interferência
+0,0000	+0,0010	0,0000	+0,0005	0,0000	+0,0000	+0,0015	0,0000	+0,0015	0,0000	+0,0000	+0,0015	0,0015
-0,0005	-0,0000	0,0015	-0,0000	0,0010	-0,0010	-0,0000	0,0025	-0,0000	0,0030	-0,0010	-0,0000	0,0040
0,5000	0,5000		0,4990		3,0625	3,0625		3,0595		6,7500	6,7460	
0,5625	0,5625		0,5615		3,1250	3,1250		3,1220		7,0000	6,9960	
0,6250	0,625		0,6240		3,1875	3,1875		3,1845		+0,0000	+0,0015	0,0020
0,6875	0,6875		0,6865		3,2500	3,2500		3,2470		-0,0010	-0,0000	0,0050
0,7500	0,7500		0,7490		3,3125	3,3125		3,3095		7,250	7,2450	
0,8125	0,8125		0,8115		3,3750	3,3750		3,3720		7,500	7,4950	
0,8750	0,8750		0,8740		3,4375	3,4375		3,4350		7,750	7,7450	
0,9375	0,9375		0,9365		3,5000	3,5000		3,4970		8,000	7,9950	
1,0000	1,0000		0,9990		3,5625	3,5625		3,5595		8,250	8,2445	0,0025
1,0625	1,0625		1,0615		3,6250	3,6250		3,6220		8,500	8,4945	0,0055
1,1250	1,1250		1,1240		3,6875	3,6875		3,6845		8,750	8,7445	
1,1875	1,1875		1,1865		3,7500	3,7500		3,7470		9,000	8,9945	
1,2500	1,2500		1,2490		3,8125	3,8125		3,8095		9,250	9,2440	0,0030
1,3125	1,3125		1,3115		3,8750	3,8750		3,8720		9,500	9,4940	0,0060
1,3750	1,3750		1,3740		3,9375	3,9375		3,9345		9,750	9,7440	
1,4375	1,4375		1,4365		4,0000	4,0000		3,9970		10,000	9,9940	
1,5000	1,5000		1,4990		+0,0000	+0,0015	0,0000	+0,0015	0,0010	10,250	10,2435	0,0035
+0,0000	+0,0010	0,0000	+0,0010	0,0000	-0,0010	-0,0000	0,0025	-0,0000	0,0035	10,500	10,4935	0,0065
-0,0010	-0,0000	0,0020	-0,0000	0,0020	4,0625	4,0625		4,0590		10,750	10,7435	
1,5625	1,5625		1,5605		4,1250	4,1250		4,1215		11,000	10,9935	
1,6250	1,6250		1,6230		4,1875	4,1875		4,1840		11,250	11,2430	0,0040
1,6875	1,6875		1,6855		4,2500	4,2500		4,2465		11,500	11,4930	0,0070
1,7500	1,7500		1,7480		4,3125	4,3125		4,3090		11,750	11,7430	
1,8125	1,8125		1,8105		4,3750	4,3750		4,3715		12,000	11,9930	
1,8750	1,8750		1,8730		4,4375	4,4375		4,4340		12,500	12,4925	0,0045
1,9375	1,9375		1,9355		4,5000	4,5000		4,4965		13,000	12,9925	0,0075
2,0000	2,0000		1,9980		4,5625	4,5625		4,5590		+0,0000	+0,0020	0,0050
+0,0000	+0,0015	0,0000	+0,0010	0,0000	4,6250	4,6250		4,6215		-0,0015	-0,0000	0,0085
-0,0010	-0,0000	0,0025	-0,0000	0,0020	4,6875	4,6875		4,6840		13,500	13,4915	
2,0625	2,0625		2,0605		4,7500	4,7500		4,7465		14,000	13,9915	
2,1250	2,1250		2,1230		4,8125	4,8125		4,8090		14,500	14,4910	0,0055
2,1875	2,1875		2,1855		4,8750	4,8750		4,8715		15,000	14,9910	0,0090
2,2500	2,2500		2,2480		4,9375	4,9375		4,9340		+0,0000	+0,0025	0,0060
2,3125	2,3125		2,3105		5,0000	5,0000		4,9965		-0,0015	-0,0000	0,0100
2,3750	2,3750		2,3730		5,0625	5,0625		5,0585	0,0015	15,500	15,4900	
2,4375	2,4375		2,4355		5,1250	5,1250		5,1210	0,0040	16,000	15,9900	
2,5000	2,5000		2,4980		5,1875	5,1875		5,1835		16,500	16,4895	0,0065
2,5625	2,5625		2,5605		5,2500	5,2500		5,2460		17,000	16,9895	0,0105
2,6250	2,6250		2,6230		5,3125	5,3125		5,3085		17,500	17,4890	0,0070
2,6875	2,6875		2,6855		5,3750	5,3750		5,3710		18,000	17,9890	0,0110
2,7500	2,7500		2,7480		5,4375	5,4375		5,4335		18,500	18,4890	
2,8125	2,8125		2,8105		5,5000	5,5000		5,4960		19,000	18,9890	
2,8750	2,8750		2,8730		5,5625	5,5625		5,5585		19,500	19,4880	0,0080
2,9375	2,9375		2,9355		5,6250	5,6250		5,6210		20,000	19,9880	0,0120
3,0000	3,0000		2,9980		5,6875	5,6875		5,6835				
					5,7500	5,7500		5,7460				
					5,8125	5,8125		5,8085				
					5,8750	5,8750		5,8710				
					5,9375	5,9375		5,9335				
					6,0000	6,0000		5,9960				
					6,2500	6,2500		6,2460				
					6,5000	6,5000		6,4960				

NOTA: Consulte a Rexnord para todos os ajustes de furo sem chaveta.

Chavetas comerciais recomendadas para furos com uma chaveta (pol/mm)

Polegadas (de acordo com o padrão ANSI B17.1)											
Diâm. do eixo		Chaveta	Diâm. do eixo		Chaveta	Diâm. do eixo		Chaveta	Diâm. do eixo		Chaveta
De	Até		De	Até		De	Até		De	Até	
0,438	0,562	0,125 x 0,125	1,750	2,250	0,500 x 0,500	4,500	5,500	1,250 x 1,250	11,000	13,000	3,000 x 2,000
0,562	0,875	0,188 x 0,188	2,250	2,750	0,625 x 0,625	5,500	6,500	1,500 x 1,500	13,000	15,000	3,500 x 2,500
0,875	1,250	0,250 x 0,250	2,750	3,250	0,750 x 0,750	6,500	7,500	1,750 x 1,500	15,000	18,000	4,000 x 3,000
1,250	1,375	0,312 x 0,312	3,250	3,750	0,875 x 0,875	7,500	9,000	2,000 x 1,500	18,000	20,000	5,000 x 3,500
1,375	1,750	0,375 x 0,375	3,750	4,500	1,000 x 1,000	9,000	11,000	2,500 x 1,750	-	-	-
Milímetros (de acordo com o padrão ISO R773)											
6	8	2 x 2	38	44	12 x 8	95	110	28 x 16	260	290	63 x 32
8	10	3 x 3	44	50	14 x 9	110	130	32 x 18	290	330	70 x 36
10	12	4 x 4	50	58	16 x 10	130	150	36 x 20	330	380	80 x 40
12	17	5 x 5	58	65	18 x 11	150	170	40 x 22	380	440	90 x 45
17	22	6 x 6	65	75	20 x 12	170	200	45 x 25	440	500	100 x 50
22	30	8 x 7	75	85	22 x 14	200	230	50 x 28	-	-	-
30	38	10 x 8	85	95	25 x 14	230	260	56 x 32	-	-	-

## Especificações de furo e rasgos de chaveta – Todos os acoplamentos da Rexnord

Tolerâncias de furo recomendadas para cubos de acoplamento Falk de aço inoxidável – milímetros

Diâmetro do eixo (ISO/R775-1969)		Tolerância do diâmetro do furo		
Nominal	Tolerância	Folga	Incerto	Interferência
6 a 30	j6 / k6 ⊕	F7	H7	M6
Acima de 30 a 50	k6	F7	H7	K6
Acima de 50 a 80	m6	F7	H7	K7
Acima de 80 a 100	m6	F7	H7	M7
Acima de 100 a 200	m6	F7	H7	P7
Acima de 200 a 355	m6	F7	H7	R7
Acima de 355 a 500	m6	F7	H7	R8

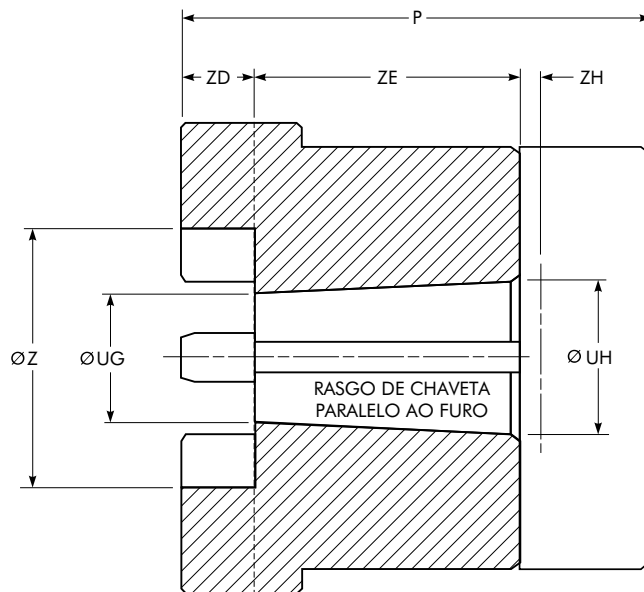
⊕ De acordo com DIN 748 – Diferente da ISO/R775.

Furos recomendados para eixos métricos de acordo com a ISO/R775-1969 (ANSI/AGMA 9112) (mm)

	Diâmetro do eixo	Ajuste com folga		Ajuste incerto		Ajuste com interferência	
		Furo do cubo	Ajuste ②	Furo do cubo	Ajuste ②	Furo do cubo	Ajuste ②
<b>mm</b>	<b>j6</b>	<b>F7</b>	<b>+ 0,008</b>	<b>H7</b>	<b>- 0,008</b>	<b>M6</b>	<b>- 0,023</b>
	<b>+ 0,008 / - 0,003</b>	<b>+ 0,016 / + 0,034</b>	<b>+ 0,037</b>	<b>+ 0,000 / + 0,018</b>	<b>+ 0,021</b>	<b>- 0,015 / - 0,004</b>	<b>- 0,001</b>
12	12,008/11,997	12,016/12,034	↓	12,000/12,018	↓	11,985/11,996	↓
14	14,008/13,997	14,016/14,034	↓	14,000/14,018	↓	13,985/13,996	↓
16	16,008/15,997	16,016/16,034	↓	16,000/16,018	↓	15,985/15,996	↓
18	18,008/17,997	18,016/18,034	↓	18,000/18,018	↓	17,985/17,996	↓
<b>mm</b>	<b>j6</b>	<b>F7</b>	<b>+ 0,011</b>	<b>H7</b>	<b>- 0,009</b>	<b>M6</b>	<b>- 0,026</b>
	<b>+ 0,009 / - 0,004</b>	<b>+ 0,020 / + 0,041</b>	<b>+ 0,045</b>	<b>+ 0,000 / + 0,021</b>	<b>+ 0,025</b>	<b>- 0,017 / - 0,004</b>	<b>+ 0,000</b>
19	19,009/18,996	19,020/19,041	↓	19,000/19,021	↓	18,983/18,996	↓
20	20,009/19,996	20,020/20,041	↓	20,000/20,021	↓	20,983/20,996	↓
22	22,009/21,996	22,020/22,041	↓	22,000/22,021	↓	21,983/21,996	↓
24	24,009/23,996	24,020/24,041	↓	24,000/24,021	↓	23,983/23,996	↓
25	25,009/24,996	25,020/25,041	↓	25,000/25,021	↓	24,983/24,996	↓
28	28,009/27,996	28,020/28,041	↓	28,000/28,021	↓	27,983/27,996	↓
30	30,009/29,996	30,020/30,041	↓	30,000/30,021	↓	29,983/29,996	↓
<b>mm</b>	<b>k6</b>	<b>F7</b>	<b>+ 0,007</b>	<b>H7</b>	<b>- 0,018</b>	<b>K6</b>	<b>- 0,031</b>
	<b>+ 0,018 / + 0,002</b>	<b>+ 0,025 / + 0,050</b>	<b>+ 0,048</b>	<b>+ 0,000 / + 0,025</b>	<b>+ 0,023</b>	<b>- 0,013 / + 0,003</b>	<b>+ 0,001</b>
32	32,018/32,002	32,025/32,050	↓	32,000/32,025	↓	31,987/32,003	↓
35	35,018/35,002	35,025/35,050	↓	35,000/35,025	↓	34,987/35,003	↓
38	38,018/38,002	38,025/38,050	↓	38,000/38,025	↓	37,987/38,003	↓
40	40,018/40,002	40,025/40,050	↓	40,000/40,025	↓	39,987/40,003	↓
42	42,018/42,002	42,025/42,050	↓	42,000/42,025	↓	41,987/42,003	↓
45	45,018/45,002	45,025/45,050	↓	45,000/45,025	↓	44,987/45,003	↓
48	48,018/48,002	48,025/48,050	↓	48,000/48,025	↓	47,987/48,003	↓
50	50,018/50,002	50,025/50,050	↓	50,000/50,025	↓	49,987/50,003	↓
<b>mm</b>	<b>m6</b>	<b>F7</b>	<b>+ 0,000</b>	<b>H7</b>	<b>- 0,030</b>	<b>K7</b>	<b>- 0,051</b>
	<b>+ 0,030 / + 0,011</b>	<b>+ 0,030 / + 0,060</b>	<b>+ 0,049</b>	<b>+ 0,000 / + 0,030</b>	<b>+ 0,019</b>	<b>- 0,021 / + 0,009</b>	<b>- 0,002</b>
55	55,030/55,011	55,030/55,060	↓	55,000/55,030	↓	54,979/55,009	↓
56	56,030/56,011	56,030/56,060	↓	56,000/56,030	↓	55,979/56,009	↓
60	60,030/60,011	60,030/60,060	↓	60,000/60,030	↓	59,979/60,009	↓
63	63,030/63,011	63,030/63,060	↓	63,000/63,030	↓	62,979/63,009	↓
65	65,030/65,011	65,030/65,060	↓	65,000/65,030	↓	64,979/65,009	↓
70	70,030/70,011	70,030/70,060	↓	70,000/70,030	↓	69,979/70,009	↓
71	71,030/71,011	71,030/71,060	↓	71,000/71,030	↓	70,979/71,009	↓
75	75,030/75,011	75,030/75,060	↓	75,000/75,030	↓	74,979/75,009	↓
80	80,030/80,011	80,030/80,060	↓	80,000/80,030	↓	79,979/80,009	↓
<b>mm</b>	<b>m6</b>	<b>F7</b>	<b>+ 0,001</b>	<b>H7</b>	<b>- 0,035</b>	<b>M7</b>	<b>- 0,070</b>
	<b>+ 0,035 / + 0,013</b>	<b>+ 0,036 / + 0,071</b>	<b>+ 0,058</b>	<b>+ 0,000 / + 0,035</b>	<b>+ 0,022</b>	<b>- 0,035 / + 0,000</b>	<b>- 0,013</b>
85	85,035/85,013	85,036/85,071	↓	85,000/85,035	↓	84,965/85,000	↓
90	90,035/90,013	90,036/90,071	↓	90,000/90,035	↓	89,965/90,000	↓
95	95,035/95,013	95,036/95,071	↓	95,000/95,035	↓	94,965/95,000	↓
100	100,035/100,013	100,036/100,071	↓	100,000/100,035	↓	99,965/100,000	↓
<b>mm</b>	<b>m6</b>	<b>F7</b>	<b>+ 0,036 / + 0,071</b>	<b>H7</b>	<b>+ 0,000 / + 0,035</b>	<b>P7</b>	<b>- 0,094</b>
	<b>- 0,035 / + 0,013</b>	<b>+ 0,036 / + 0,071</b>	<b>+ 0,068</b>	<b>+ 0,000 / + 0,040</b>	<b>+ 0,025</b>	<b>- 0,068 / - 0,028</b>	<b>- 0,037</b>
110	110,035/110,013	110,036/110,071	↓	110,000/110,035	↓	109,941/109,976	↓
120	120,035/120,013	120,036/120,071	↓	120,000/120,035	↓	119,941/119,976	↓
<b>mm</b>	<b>m6</b>	<b>F7</b>	<b>+ 0,003</b>	<b>H7</b>	<b>- 0,040</b>	<b>P7</b>	<b>- 0,108</b>
	<b>+ 0,040 / + 0,015</b>	<b>+ 0,043 / + 0,083</b>	<b>+ 0,068</b>	<b>+ 0,000 / + 0,040</b>	<b>+ 0,025</b>	<b>- 0,068 / - 0,028</b>	<b>- 0,043</b>
125	125,040/125,015	125,043/125,083	↓	125,000/125,040	↓	124,932/124,972	↓
130	130,040/130,015	130,043/130,083	↓	130,000/130,040	↓	129,932/129,972	↓
140	140,040/140,015	140,043/140,083	↓	140,000/140,040	↓	139,932/139,972	↓
150	150,040/150,015	150,043/150,083	↓	150,000/150,040	↓	149,932/149,972	↓
160	160,040/160,015	160,043/160,083	↓	160,000/160,040	↓	159,932/159,972	↓
170	170,040/170,015	170,043/170,083	↓	170,000/170,040	↓	169,932/169,972	↓
180	180,040/180,015	180,043/180,083	↓	180,000/180,040	↓	179,932/179,972	↓
<b>mm</b>	<b>m6</b>	<b>F7</b>	<b>+ 0,004</b>	<b>H7</b>	<b>- 0,046</b>	<b>P7</b>	<b>- 0,125</b>
	<b>+ 0,046 / + 0,017</b>	<b>+ 0,050 / + 0,096</b>	<b>+ 0,079</b>	<b>+ 0,000 / + 0,046</b>	<b>+ 0,029</b>	<b>- 0,079 / - 0,033</b>	<b>- 0,050</b>

② Valores positivos são para ajuste com folga e valores negativos para ajuste com interferência. Somente para referência.

## Seleção de cubo Mill Motor



### Seleção de acoplamento para cubo Mill Motor de CC e CA AISE padrão (mm)

Tamanhos de carcaça do motor			Tamanho do acoplamento	Classificação de torque (N.m)	Ø UG	Ø UH	Ø Z	Rasgo de chaveta	ZD	ZE	ZH +0,xxx -0,000
602	802 A,B,C	AC 1, 2, 4	40R ①	1.028	36,53	44,45	80,8	12,7 X 6,35	21,08	76,2	0,61
			50R	2.508				12,7 X 6,35	27,94		
603, 604	803, 804	-	50R	2.508	41,53	50,8	106	12,7 X 6,35	27,94	88,9	0,74
			60R	4.011				12,7 X 6,35	35,31		
606	806	AC 8, 12	50R ①	2.508	52,91	63,5	106	12,7 X 6,35	27,94	101,6	0,74
			60R	4.011				12,7 X 6,35	35,31		
			70R	8.011				12,7 X 6,35	39,62		
608	808	-	60R	4.011	64,28	76,2	135	19,1 X 6,35	35,31	114,3	0,74
			70R	8.011				19,1 X 6,35	39,62		
			80R	15.027				19,1 X 6,35	45,47		
610	810	AC 18	70R	8.011	70,64	82,55	160	19,1 X 6,35	39,62	114,3	0,86
			80R	15.027				19,1 X 6,35	45,47		
612	812	AC 25, 30	70R	8.011	78,84	92,08	160	19,1 X 6,35	39,62	127	0,86
			80R	15.027				19,1 X 6,35	45,47		
614	814	AC 40, 50	80R	15.027	94,72	107,95	190	25,4 x 9,53	45,47	127	0,86

### Limitações de conicidade e furo rebaxado (mm)

Tamanho do acoplamento	P máx	Ø UG mín	Ø UH máx	Ø Z máx	ZD máx	ZE mín	Rasgo de chaveta ②
5R	60,96	12,7	38,1	38,99	9,19	21,01	9,52 x 0 4,78
10R	78,99	12,7	44,45	46,0	11,2	25,4	9,52 x 0 4,78
20R	104,9	19,05	57,15	58,7	15,19	27,0	12,7 X 6,35
30R	133,1	25,4	63,5	65	17,2	34,01	15,88 x 7,95
40R	154,94	28,58	79,38	80,8	21,21	34,01	19,1 x 4,78
50R	182,12	28,58	104,78	105,99	28,19	46,0	25,4 x 12,7
60R	185,17	31,75	133,35	135,0	35,41	54,0	31,75 x 15,88
70R	219,71	38,1	155,58	159,99	39,9	57,0	38,1 x 19,1
80R	255,52	38,1	184,15	189,99	45,59	66,50	44,45 x 22,23

### Tipo R10 com cubos Mill Motor

Tamanho da carcaça do motor do laminador			Cubos flexíveis do R10								
			5R	10R	20R	30R	40R	50R	60R	70R	80R
602	802 A, B, C	AC 1, 2 e 4	-	-	-	-	X	X	-	-	-
603 604	803 804		-	-	-	-	Consulte a Rexnord	X	X	-	-
606	806	AC 8 e 12	-	-	-	-	-	X	X	X	-
608	808		-	-	-	-	-	-	X	X	X
610	810	AC 18	-	-	-	-	-	-	Consulte a Rexnord	X	X
612	812	AC 25 e 50	-	-	-	-	-	-	-	X	X
614	814	AC 40 e 50	-	-	-	-	-	-	-	X	X

① Obrigatório o uso de soquete "padrão" em porca Mill motor.

Soquete de "impacto" não encaixa.

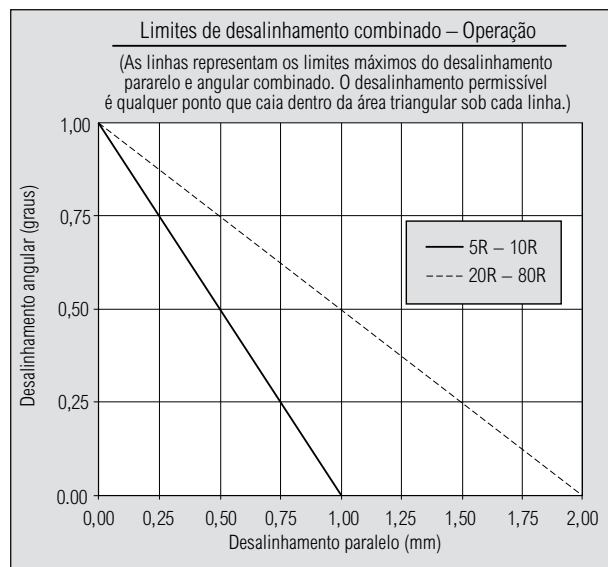
② O rasgo de chaveta mostrado é para furo máximo com chaveta quadrada.

## Capacidade de desalinhamento, peso e momento de inércia<sup>2</sup>

Capacidade de desalinhamento em instalação e operação (veja limites combinados no gráfico)

Tamanho do acoplamento	Limites de instalação		Limites operacionais	
	Desvio paralelo (mm)	Angular (grau)	Desvio paralelo (mm)	Angular (grau)
5R	0,50	0,25	1,00	1,00
10R	0,50	0,25	1,00	1,00
20R	1,00	0,25	2,00	1,00
30R	1,00	0,25	2,00	1,00
40R	1,00	0,25	2,00	1,00
50R	1,00	0,25	2,00	1,00
60R	1,00	0,25	2,00	1,00
70R	1,00	0,25	2,00	1,00
80R	1,00	0,25	2,00	1,00

Elemento preto 70D		
Usado com	Torque	Temp. (°C)
Capa de nylon	+ 25%	107
Capa de aço	+ 35%	121



## Peso e momento de inércia<sup>2</sup>

Peso do R10						
Tamanho do acoplamento	Elemento (kg)	Capa de nylon (kg)	Capa de aço (kg)	Cubo do R10 (sem furo) (kg)	Total com capa de nylon (kg)	Total com capa de aço (kg)
5R	0,032	0,031	0,17	0,64	1,34	1,48
10R	0,059	0,050	0,28	1,19	2,49	2,71
20R	0,19	0,13	0,59	2,65	5,61	6,07
30R	0,29	0,17	0,83	4,46	9,37	10,0
40R	0,59	0,39	1,42	8,03	17,0	18,1
50R	1,22	0,77	2,64	16,9	35,7	37,6
60R	1,85	–	3,31	30,4	–	66,0
70R	2,80	–	4,63	51,7	–	111
80R	4,63	–	6,62	77,1	–	165

Momento de inércia do R10 <sup>2</sup> ②						
Tamanho do acoplamento	Elemento (kg.m <sup>2</sup> )	Capa de nylon (kg.m <sup>2</sup> )	Capa de aço (kg.m <sup>2</sup> )	Cubo do R10 (sem furo) (kg.m <sup>2</sup> )	Total com capa de nylon (kg.m <sup>2</sup> )	Total com capa de aço (kg.m <sup>2</sup> )
5R	0,000026	0,000041	0,00022	0,00031	0,00068	0,00086
10R	0,000067	0,000094	0,00051	0,00082	0,0018	0,0022
20R	0,00040	0,00046	0,0021	0,0031	0,0070	0,0086
30R	0,00080	0,00082	0,0039	0,0068	0,015	0,018
40R	0,0026	0,0030	0,010	0,019	0,044	0,051
50R	0,0089	0,0093	0,031	0,072	0,16	0,18
60R	0,020	–	0,055	0,18	–	0,44
70R	0,041	–	0,10	0,44	–	1,02
80R	0,098	–	0,22	0,86	–	2,04

Valores de momento de inércia do R31/R35 <sup>2</sup> ①									
Tamanho do acoplamento	Cubo do eixo T31	BE mín (mm)	Conjunto do R31 ②			BE mín (mm)	Conjunto do R35 ③		
			Momento de inércia <sup>2</sup> no BE mín (kg.m <sup>2</sup> )		Momento de inércia <sup>2</sup> (kg.m <sup>2</sup> ) por mm		Momento de inércia <sup>2</sup> no BE mín (kg.m <sup>2</sup> )		Momento de inércia <sup>2</sup> (kg.m <sup>2</sup> ) por mm
			Capa de nylon	Capa de aço			Capa de nylon	Capa de aço	
5R	1.020	81,0	0,00220	0,00239	0,0000040	50,5	0,00144	0,00162	0,0000040
10R	1.030	89,0	0,00398	0,00439	0,0000048	59,7	0,00281	0,00322	0,0000048
20R	1.040	89,0	0,0115	0,0131	0,000014	76,5	0,0097	0,0112	0,000014
30R	1.050	111,1	0,0212	0,0241	0,000023	87,6	0,0193	0,0222	0,000023
40R	1.070	127,0	0,0635	0,0711	0,000048	88,6	0,0538	0,0612	0,000048
50R	1.080	165,2	0,169	0,191	0,00012	113,0	0,165	0,187	0,00012
60R	1.090	200,0	–	0,439	0,00023	137,7	–	0,439	0,00023
70R	1.100	223,6	–	0,869	0,00047	154,0	–	0,945	0,00047
70R	1.110	223,6	–	1,06	0,00047	154,0	–	1,04	0,00047
80R	1.120	248,5	–	2,24	0,00071	172,6	–	2,11	0,00071
80R	1.130	254,1	–	2,81	0,0017	175,4	–	2,40	0,0017

① Os valores de momento de inércia<sup>2</sup> são baseados em cubos sem furo.

② Para o peso de R31, consulte a **página 10**.

③ Para o peso de R35, consulte a **página 11**.

## Por que escolher a Rexnord?

Quando se trata de fornecer produtos de engenharia de alto padrão, que melhoram a produtividade e a eficiência de aplicações industriais em todo o mundo, a Rexnord é a mais confiável do setor. Compromisso com a satisfação do cliente e valor superior em todas as funções do negócio.

### Proporcionamos o menor custo total de propriedade

Produtos de alta qualidade projetados para ajudar a evitar tempo de inatividade de equipamentos e aumentar a produtividade e a segurança das operações.

### Conhecimento especializado valioso

Uma ampla linha de produtos é acompanhada por equipes globais de especialistas em vendas, atendimento ao cliente e suporte de manutenção, disponíveis a qualquer momento.

### Soluções para aumentar a facilidade de fazer negócios.

O compromisso com a excelência operacional garante os produtos certos, no lugar certo e no momento certo.

## Rexnord Corporation

A Rexnord é uma empresa global presente em diferentes segmentos de negócios e voltada para o crescimento, sendo líder nos mercados que atua através de marcas altamente confiáveis e reconhecidas, atendendo à mais ampla gama de mercados.

### Controle de processos e movimento

A plataforma Process and Motion Control da Rexnord projeta, fabrica, comercializa e repara componentes mecânicos de alta engenharia usados em sistemas complexos, onde os requisitos de confiabilidade e o custo de falhas ou tempo de paralisação de nossos clientes são extremamente altos.

### Gestão de recursos hídricos

A plataforma Water Management da Rexnord projeta, aprovisiona, fabrica e comercializa produtos que proporcionam e melhoram a qualidade, a segurança, o controle de fluxo e a conservação da água.

